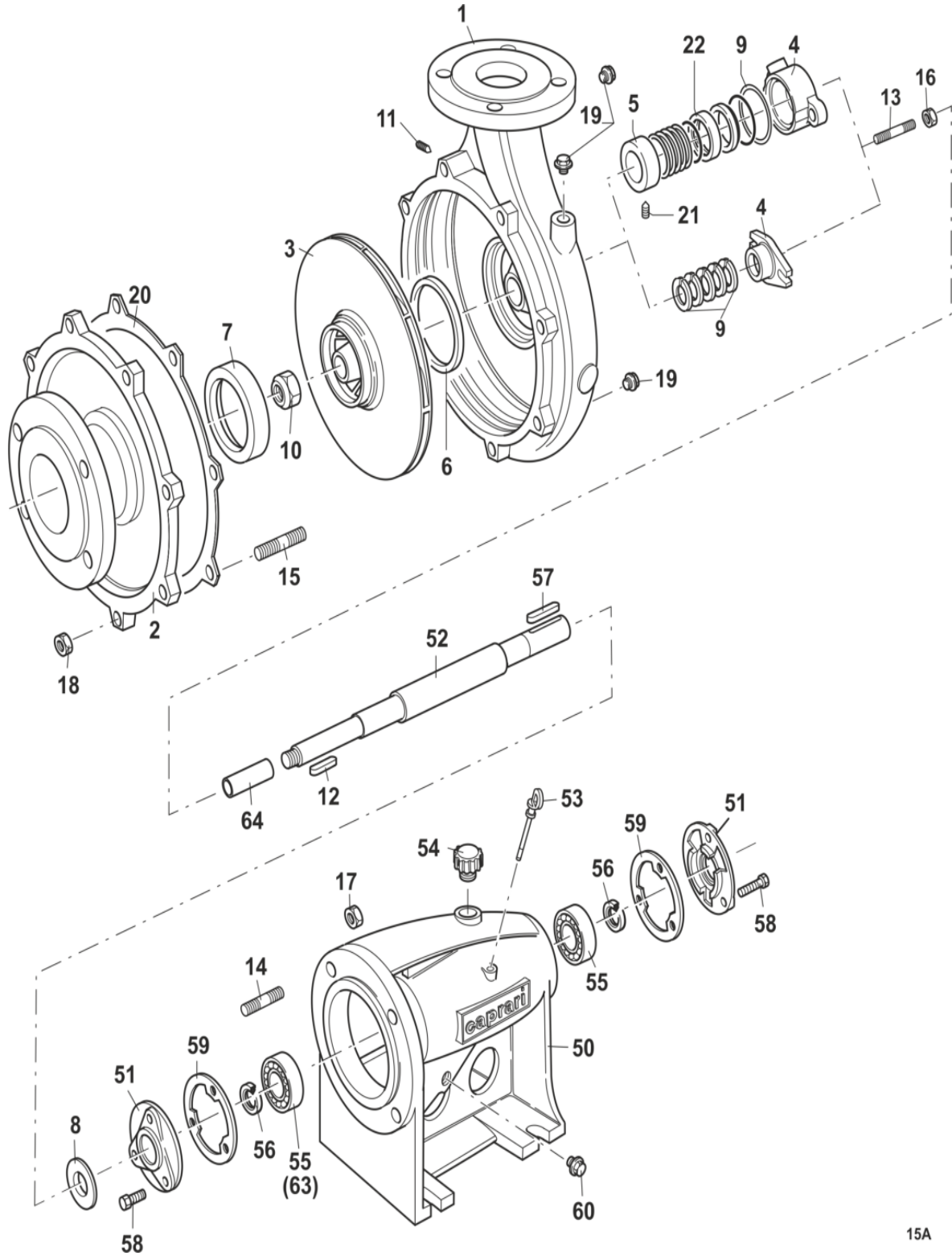


# CAPRARI S.p.A

41123 MODENA (ITALY) - VIA EMILIA OVEST, 900  
Tel. +39 059897611 - Fax +39 059 897897  
email: info@caprari.it - www.caprari.com



## 780473 - MEC-A4/125A HORIZONTAL PUMPE



15A

### Stückliste

Pos.	Code	Serien N °	Beschreibung	Menge
	600168	MEC125/420A	HORIZONTAL HYDRAULIK TEIL	1 ST
1	400107	MEC125/420-1	DRUCKAUSGANG	1 ST
2	400404	MEC125/420-3	DECKEL	1 ST
3	400821	MEC125/420-5A	LAUFRAD D.420	1 ST
3	470040	MEC125/420-5B	LAUFRAD D.400	1 ST
3	470041	MEC125/420-5C	LAUFRAD D.380	1 ST
3	470042	MEC125/420-5D	LAUFRAD D.360	1 ST
4	410634	MEC100/420-8	STOPFBUCHSE	1 ST
5	420823	MEC100/420-43	SPERRING	1 ST
6	440542	MEC125/420-165A	SCHLEIßRING	1 ST
7	440543	MEC125/420-165B	SCHLEIßRING	1 ST
8	310837	MEC100/420-18	VERTEILER	1 ST
9	330346	MEC100/420-33	DICHTUNG	5 ST
10	330134	DS02311	MUTTER, OHNE DIN	1 ST
11	300760	GC0726	DÜBEL	1 ST
12	310454	LCH0718	FEDER	1 ST
13	300398	PN02011	STIFT	2 ST
14	300380	PN0721	STIFT	4 ST
15	300367	PN0722	STIFT	12 ST
16	310203	DN01435	MUTTER	2 ST
17	310034	DN0723	MUTTER	4 ST
18	310031	DN0724	MUTTER	12 ST
19	310714	TF01304	STOPFEN	3 ST
20	330738	MEC125/420-141	DECKEL	1 ST
	620063	MEC4A	GRUNDRAHMEN	1 ST
50	440807	MEC4A-178	FUßTEIL	1 ST
51	410673	MEC4A-9	LAGERDECKEL	2 ST
52	411146	MEC4AU-1007	PUMPENWELLE + CSN L.722	1 ST
53	310818	MEC4A-26	ÖLMEßSTAB	1 ST
54	310743	MEC1A-28	ÖLFILTERVERSCHLUß	1 ST
55	350046	CSN0275	LAGER 6309	2 ST
56	330261	AT01799	DICHTUNGSRING 45x65x8	2 ST
57	310469	LCH0719	FEDER	1 ST
58	300080	VTE0119	SCHRAUBE	6 ST
59	330826	MEC4A-146	FLANSCH	2 ST
60	310714	TF01304	STOPFEN	1 ST
64	410863	MEC4AU-220	WELLENABSTANDSHÜLSE	1 ST